



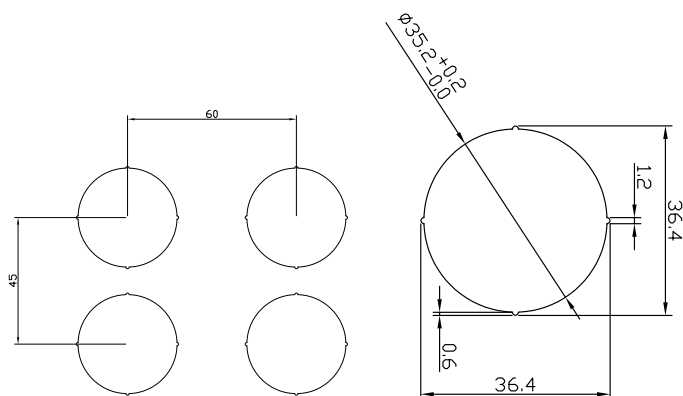
PULSANTE APOLLO

PULSANTE INNOVATIVO, DESIGN ORIGINALE, MONTAGGIO FRONTALE, ADATTO A TUTTE LE SOLUZIONI, CROMATURA RESISTENTE A 200 ORE IN NEBBIA SALINA

I nostri pulsanti sono assolutamente affidabili, adatti a tutti i tipi di pulsantiere e ad ogni tipo di cablaggio.

Il nostro standard può essere consegnato in 48 ore. Caratteristiche:

- Design esclusivo
- Garantito per 2.000.000 di attivazioni (24v, 20mA)
- Collare cromato resistente in nebbia salina 200 ore **GARANTITE**
- Possibilità di montaggio su piastre da 0.7mm a 3/5mm
- Struttura in zama e nylon, piattino in acciaio inox AISI 304, decorazione in materiale termoplastico in rilievo e braille
- Montaggio frontale su foro diametro 35.2 mm, fissaggio tramite ghiera filettata
- A norma EN UNI 81.70 e braille
- Grado di protezione IP51
- Contatto a singolo o doppio switch (48V DC, 50mA max)
- Illuminazione a led singola o bicolore (color change), 12/24 V DC
- Colorazione led: rosso, blu, bianco, verde, giallo
- Cablaggio tramite connettori a vite o connettori precablato anche già esistente



Innovative *lift* Solutions